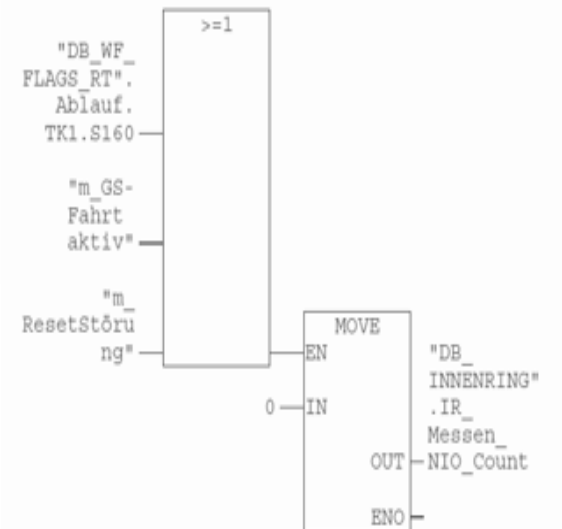
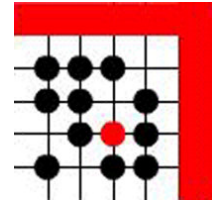
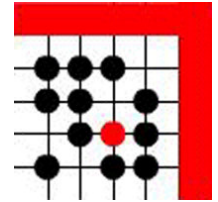


Projektliste

CAI Engineering



Projekt: Schlauchfertigung

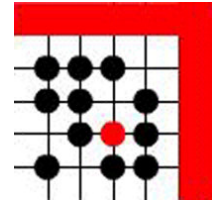


Aufgabe: Automatisierung der Schlauchmontage

Realisierung des Projektes mit folgenden Komponenten:

- Steuerung: S 7 400
- Visualisierung: Mobile Panel mit WinCC flexibel
- Roboter: Fanuc, Jamaha
- Servo-Antriebe: SEW, Jamaha
- Bildverarbeitungssystem

Projekt: Beblechung

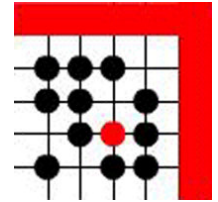


Aufgabe: Automatisierung Beblechung von Kunststoffgehäusen

Realisierung des Projektes mit folgenden Komponenten:

- Steuerung: Beckhoff
- Visualisierung: Visual Studio
- Roboter: Kuka
- Servo-Antriebe: SEW

Projekt: Werkzeugzusatzmagazin mit Werkzeugverwaltung

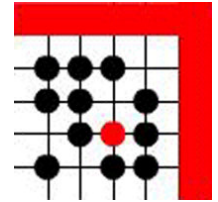


Aufgabe: Ablage, Handling und Verwaltung von bis zu 780 Werkzeugen

Realisierung des Projektes mit folgenden Komponenten:

- Steuerung: Siemens S7 - WinAC
- Visualisierung und Datenbank : VisiWin.NET und VisualStudio.NET
- Roboter: ABB
- Servo-Antriebe: SEW

Projekt: Teilehandling mit Arburg Spritzgussmaschinen



Aufgabe: Metallteile umspritzen, Prüfen, Datamatrix lasern

Realisierung des Projektes mit folgenden Komponenten:

- Steuerung: Siemens S7 – 1500 Safety
- Visualisierung: WinCC-flexible (TIA)
- Roboter: Omron
- Lasersystem: Keyence
- Datamatrixleser: Keyence